



Feuille de réponses :

Codez votre numéro d'étudiant et inscrivez votre nom et prénom ci-dessous.

BA QCM 1

<input type="checkbox"/>	0	<input type="checkbox"/>	0	<input type="checkbox"/>	0	<input type="checkbox"/>	0	<input type="checkbox"/>	0	<input type="checkbox"/>	0	<input type="checkbox"/>	0	<input type="checkbox"/>	0	<input type="checkbox"/>	0	<input type="checkbox"/>	0
<input checked="" type="checkbox"/>	1	<input checked="" type="checkbox"/>	1	<input type="checkbox"/>	1	<input checked="" type="checkbox"/>	1	<input type="checkbox"/>	1	<input type="checkbox"/>	1	<input type="checkbox"/>	1	<input type="checkbox"/>	1	<input type="checkbox"/>	1	<input type="checkbox"/>	1
<input type="checkbox"/>	2	<input type="checkbox"/>	2	<input type="checkbox"/>	2	<input checked="" type="checkbox"/>	2	<input type="checkbox"/>	2	<input type="checkbox"/>	2	<input type="checkbox"/>	2	<input type="checkbox"/>	2	<input type="checkbox"/>	2	<input type="checkbox"/>	2
<input type="checkbox"/>	3	<input type="checkbox"/>	3	<input type="checkbox"/>	3	<input type="checkbox"/>	3	<input checked="" type="checkbox"/>	3	<input type="checkbox"/>	3	<input type="checkbox"/>	3	<input type="checkbox"/>	3	<input type="checkbox"/>	3	<input type="checkbox"/>	3
<input type="checkbox"/>	4	<input type="checkbox"/>	4	<input type="checkbox"/>	4	<input type="checkbox"/>	4	<input type="checkbox"/>	4	<input checked="" type="checkbox"/>	4	<input checked="" type="checkbox"/>	4	<input type="checkbox"/>	4	<input type="checkbox"/>	4	<input type="checkbox"/>	4
<input type="checkbox"/>	5	<input type="checkbox"/>	5	<input type="checkbox"/>	5	<input type="checkbox"/>	5	<input type="checkbox"/>	5	<input type="checkbox"/>	5	<input type="checkbox"/>	5	<input type="checkbox"/>	5	<input type="checkbox"/>	5	<input type="checkbox"/>	5
<input type="checkbox"/>	6	<input type="checkbox"/>	6	<input type="checkbox"/>	6	<input type="checkbox"/>	6	<input type="checkbox"/>	6	<input type="checkbox"/>	6	<input type="checkbox"/>	6	<input type="checkbox"/>	6	<input type="checkbox"/>	6	<input type="checkbox"/>	6
<input type="checkbox"/>	7	<input type="checkbox"/>	7	<input type="checkbox"/>	7	<input type="checkbox"/>	7	<input type="checkbox"/>	7	<input type="checkbox"/>	7	<input type="checkbox"/>	7	<input type="checkbox"/>	7	<input type="checkbox"/>	7	<input type="checkbox"/>	7
<input type="checkbox"/>	8	<input type="checkbox"/>	8	<input type="checkbox"/>	8	<input type="checkbox"/>	8	<input type="checkbox"/>	8	<input type="checkbox"/>	8	<input type="checkbox"/>	8	<input type="checkbox"/>	8	<input type="checkbox"/>	8	<input type="checkbox"/>	8
<input type="checkbox"/>	9	<input type="checkbox"/>	9	<input checked="" type="checkbox"/>	9	<input type="checkbox"/>	9	<input type="checkbox"/>	9	<input type="checkbox"/>	9	<input type="checkbox"/>	9	<input type="checkbox"/>	9	<input type="checkbox"/>	9	<input type="checkbox"/>	9

Nom et prénom :

BLANCA PERRET
Carla

Les réponses aux questions sont à donner exclusivement sur cette feuille : les réponses données sur les feuilles précédentes ne seront pas prise en compte.

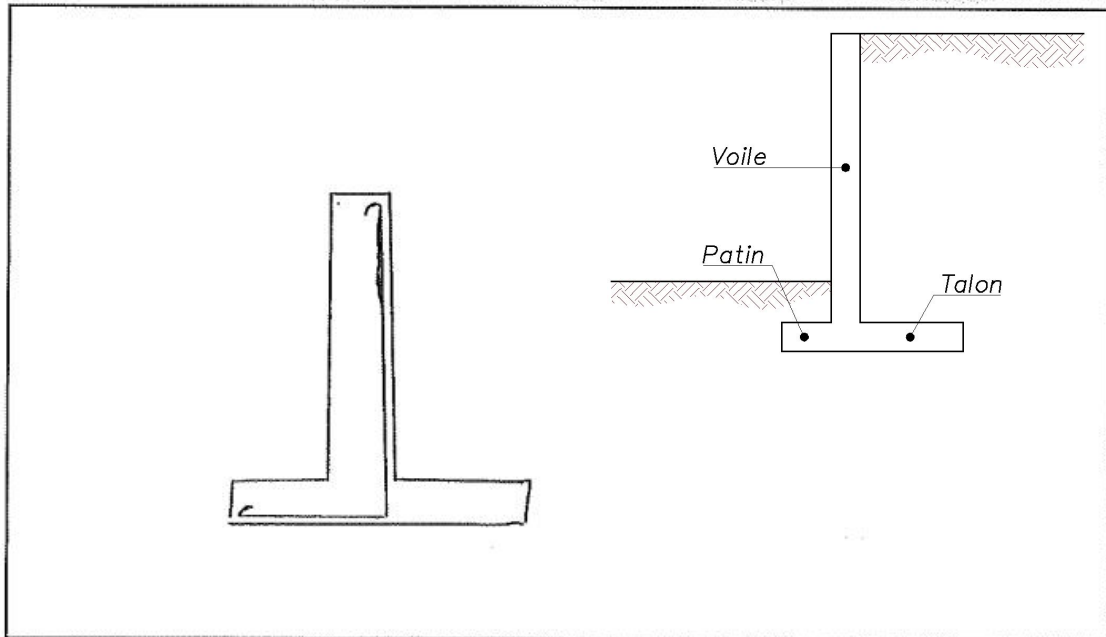
QUESTION 1 : A B C D E F

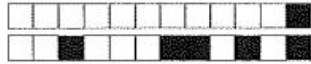
QUESTION 2 : A B C D E F

QUESTION 3 : A B C D E F

QUESTION 4 : A B C D E F

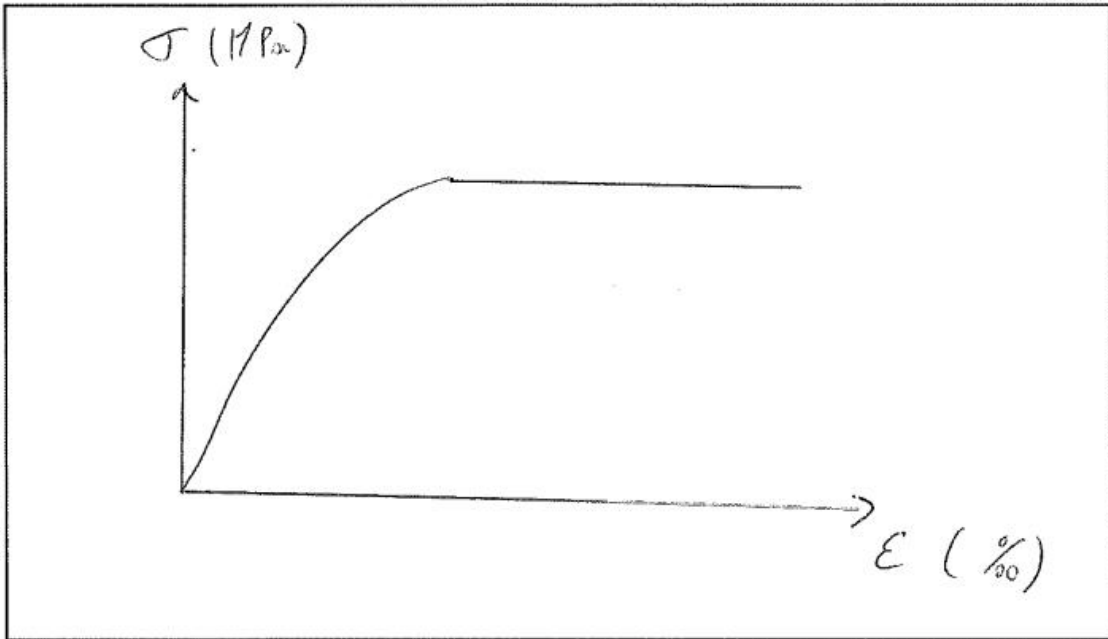
QUESTION 5 : Cases réservées au correcteur -> -0,5 pts F P PJ J





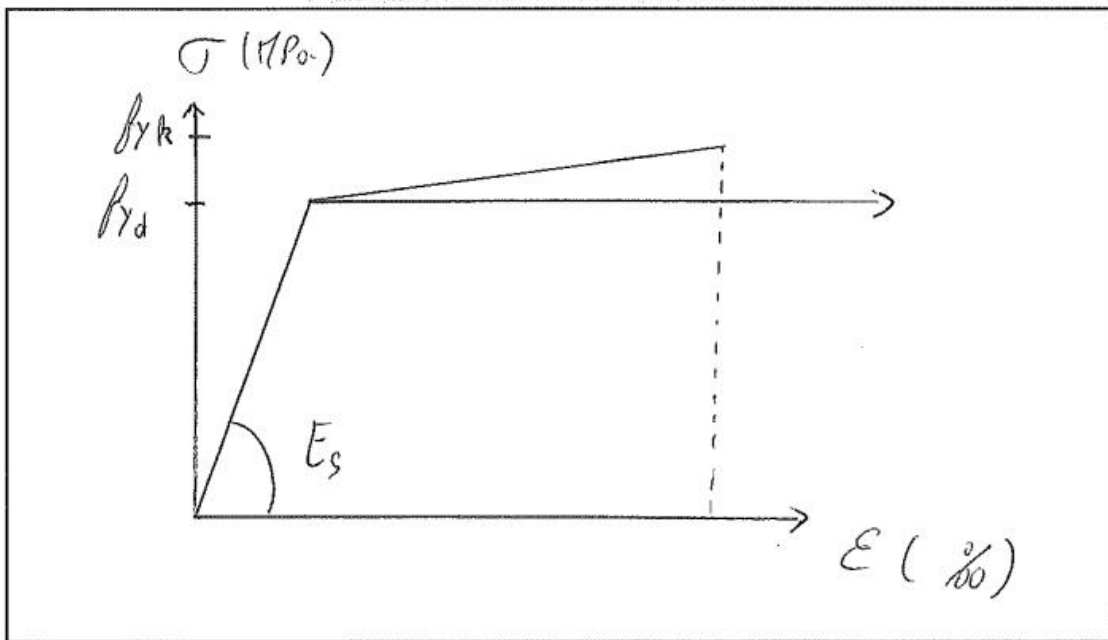
QUESTION 6 :

Cases réservées au correcteur -> -0,5 pts F P PJ J



QUESTION 7 :

Cases réservées au correcteur -> -0,5 pts F P PJ J



QUESTION 8 : A B C D E F